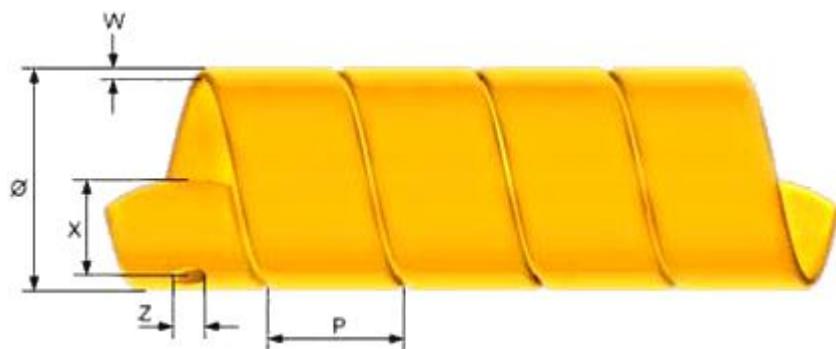


## Защитные спирали для РВД



Защитные спирали нашей компании предназначены для защиты гидравлических рукавов от износа и повреждений. Защитные спирали для РВД также повышают обзорность РВД, препятствуя возникновению опасных ситуаций. Защитные спирали для РВД легко устанавливаются как до, так и после установки рукавов высокого давления.

Защитные спирали для РВД производятся методом прессовки из пластика HDPE (полиэтилен высокой плотности).

### Защитные спирали для РВД:

стойки к кислотам, маслам и растворителям;

отличаются повышенной гибкостью;

защищены от ультрафиолетового излучения и статического электричества;

предназначены для работы в температурных условиях от -50°C до +100°C

могут быть вторично перерабо

Предлагаются защитные спирали следующих диаметров (внешний):

12мм    16мм    20мм    25мм    32мм    40мм  
50мм    63мм    75мм    90мм    110мм    140мм

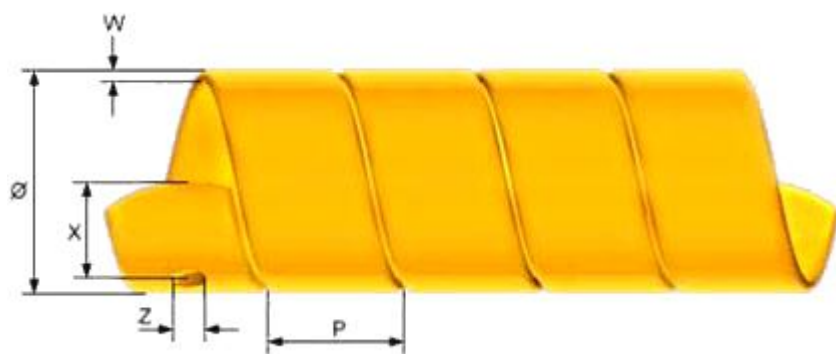
Цвет: желтый и черный

ПРЕДВАРИТЕЛЬНАЯ НАРЕЗКА ДЛИНОЙ до 6 м

### SAFESPIRALS (ЗАЩИТНЫЕ СПИРАЛИ ДЛЯ РВД)

Наружный диаметр Ø	Вес кг / м	Толщина стенки W мм	Шаг P мм	Расстояние до отверстия X мм	Диаметр отверстия Z мм	Применение мм
12 мм	0,04	1,2	10,5			
16 мм	0,06	1,3	12			13-18
20 мм	0,06	2,0	20			18-24
25 мм	0,15	2,2	25			24-28
32 мм	0,19	2,5	22			28-40
40 мм	0,30	2,7	24			35-45
50 мм	0,40	3,4	30			40-55
63 мм	0,65	3,7	27			55-62
75 мм	0,73	4,4	42	35	10	60-70
90 мм	1,20	4,9	45	35	10	70-90
110 мм	1,76	5,5	50	35	10	80-105
140 мм	2,50	6,5	55	35	10	120-150

## Гибкая спираль



Гибкая Спираль более эластична так как имеет более узкий шаг и имеет более тонкую стенку по сравнению с Защитной Спиралью.

Благодаря этим свойствам устанавливать Гибкую Спираль на РВД легче, поэтому ее можно рекомендовать в тех случаях, когда важна более легкая установка, чем серьезная защита РВД.

Свойства Гибких Спиралей:

- \* они изготавливаются из морозо- и термостойкого ПЭВД - пластика, выдерживающего температуры в пределах  $-50^{\circ}\text{C}$  -  $+100^{\circ}\text{C}$
- \* возможно многократное использование в случае отсутствия дефектов
- \* хорошая совместимость с кислотами, смазочными маслами и растворителями
- \* очень хорошая гибкость
- \* имеет UV- защиту

Гибкие Спирали предлагаются

\* следующего диаметра: 20мм, 25мм, 32мм, 50мм, 75мм

\* черного и желтого цвета

\* только бухтами по 25 м (75мм = 20 м)



# РВД . RU

### Технические характеристики

Наружный диаметр Æ	Вес кг / м	Толщина стенки W мм	Шаг P мм	Длина только в бухтах
20 мм	0,08	1,6	16	25 м
25 мм	0,10	1,7	19	25 м
32 мм	0,18	2,0	22	25 м
50 мм	0,35	2,6	24	25 м
75 мм	0,65	3,2	35	20 м

## Пучковая спираль



**Пучковая спираль обладает следующими свойствами:**

Устойчивостью к кислотам, смазочным маслам и растворителям

Эластичностью

UV- защитой

Изготавливается из PE -пластмассы, выдерживающей температурный режим в пределах -30°C - +80°C

### Технические характеристики пучковой спирали

#### РАЗМЕРЫ:

Наружный диаметр Æ	Вес кг / м	Толщина стенки мм	Шаг Р мм
6 мм	1,0	5,5	50 м
8 мм	1,0	5,5	50 м
10 мм	1,0	8,0	50 м
12 мм	1,0	8,0	50 м
15 мм	1,25	10,0	50 м
20 мм	1,7	12,5	25 м
25 мм	2,0	12,5	25 м
32 мм	2,0	15,0	25 м

#### Внешний диаметр пучковой спирали:

6 мм	15 мм
8 мм	20 мм
10 мм	25 мм
12 мм	32 мм

#### Длины пучковой спирали:

Æ 6 - 15 мм	50 м
Æ 20 - 32 мм	25 м

Цвет: Черный

рукав РВД . RU