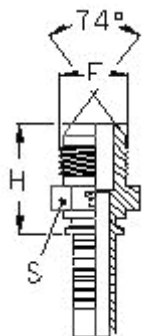
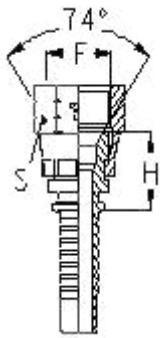


Фитинги стандарта DK1



Фитинг DK1 (штуцер) (наружная метрическая резьба, угол конуса 74 град.)

Код	Внутренний диаметр рукава			Размер резьбы	Размеры (мм)	
	DN	мм	Дюйм		F	H
P10711-10-03	5	4,8	3/16"	M10x1	23	14
P10711-12-03	5	4,8	3/16"	M12x1.5	26.5	14
P10711-12-03C	5	4,8	3/16"	M12x1.25	24.5	14
P10711-14-04	6	6,3	1/4"	M14x1.5	30.5	17
P10711-14-06	10	9,5	3/8"	M14x1.5	30.5	17
P10711-16-05	8	7,9	5/16"	M16x1.5	31.5	17
P10711-16-06	10	9,5	3/8"	M16x1.5	31.5	17
P10711-18-06	10	9,5	3/8"	M18x1.5	31.5	17
P10711-22-08	12	12,7	1/2"	M22x1.5	35	20
P10711-24-08	12	12,7	1/2"	M24x1.5	37	24
P10711-27-10	16	16,0	5/8"	M27x1.5	38.5	27
P10711-30-12	20	19,1	3/4"	M30x1.5	42.5	32
P10711-30-12E	20	19,1	3/4"	M30x2	45.5	32
P10711-33-12	20	19,1	3/4"	M33x2	45	36
P10711-39-16	25	25,4	1"	M39x2	48	41
P10711-42-20	32	31,8	1.1/4"	M42x2	52	46
P10711-45-20	32	31,8	1.1/4"	M45x2	52	46



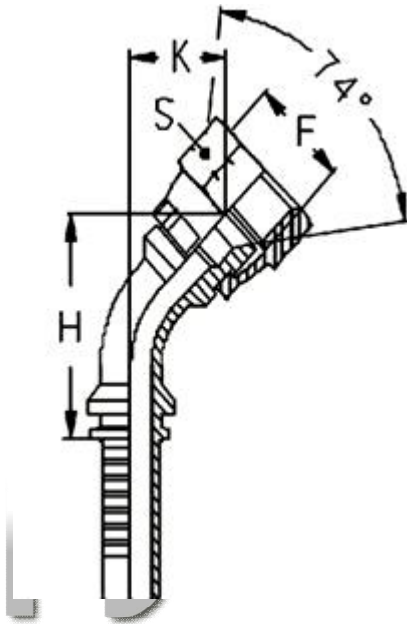
Фитинг DK1 (гайка) (внутренняя метрическая резьба, угол конуса 74 град.)

Код	Внутренний диаметр рукава			Размер резьбы F	Размеры (мм)	
	DN	мм	Дюйм		H	S
P20111-10-04	6	6,3	1/4"	M10x1	18	14
P20111-12-04	6	6,3	1/4"	M12x1.5	18.5	17
P20111-12-05	8	7,9	5/16"	M12x1.5	18.5	17
P20111-14-04	6	6,3	1/4"	M14x1.5	19.5	19
P20111-14-05	8	7,9	5/16"	M14x1.5	19.5	19
P20111-16-04	6	6,3	1/4"	M16x1.5	19.5	22
P20111-16-05	8	7,9	5/16"	M16x1.5	20	22
P20111-16-06	10	9,5	3/8"	M16x1.5	20	22
P20111-18-05T	8	7,9	5/16"	M18x1.5	21.5	24
P20111-18-06	10	9,5	3/8"	M18x1.5	21.5	24
P20111-18-08	12	12,7	1/2"	M18x1.5	22	24
P20111-20-06T	10	9,5	3/8"	M20x1.5	20.5	24
P20111-20-08	12	12,7	1/2"	M20x1.5	23	27
P20111-22-06T	10	9,5	3/8"	M22x1.5	23	27
P20111-22-08	12	12,7	1/2"	M22x1.5	23.5	27
P20111-22-10	16	16,0	5/8"	M22x1.5	24.5	27
P20111-24-08T	12	12,7	1/2"	M24x1.5	22	30
P20111-24-10	16	16,0	5/8"	M24x1.5	26	30
P20111-27-08DT	12	12,7	1/2"	M27x1.5	23	32
P20111-27-10DT	16	16,0	5/8"	M27x1.5	23.5	32
P20111-27-12D	20	19,1	3/4"	M27x1.5	26	32
P20111-27-10T	16	16,0	5/8"	M27x2	23.5	32
P20111-30-12D	20	19,1	3/4"	M30x1.5	26.5	36
P20111-30-12	20	19,1	3/4"	M30x2	26.5	36
P20111-36-12T	20	19,1	3/4"	M36x2	26	41
P20111-39-16T	25	25,4	1"	M39x2	29.5	46

рукав РВД.RU

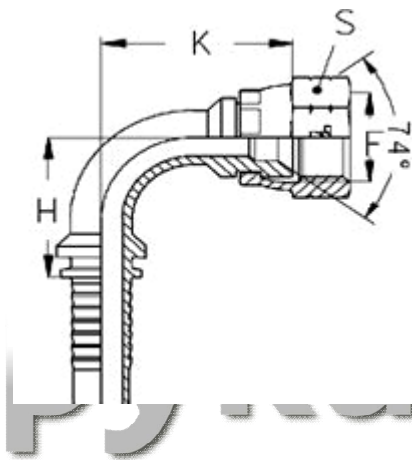
P20111-42-16T	25	25,4	1"	M42x2	30	50
P20111-45-20T	32	31,8	1.1/4"	M45x2	31.5	55
P20111-52-20T	32	31,8	1.1/4"	M52x2	33	60
P20111-52-24T	40	38,1	1.1/2"	M52x2	33	60
P20111-64-32T	50	50,8	2"	M64x2	35	75

Фитинг 45°DKI (внутренняя метрическая резьба, угол конуса 74 град.)



Код	Внутренний диаметр рукава			Размер резьбы	Размеры (мм)		
	DN	мм	Дюйм		F	H	K
P20141-10-04	6	6,3	1/4"	M10x1	43.2	21.5	14
P20141-12-04	6	6,3	1/4"	M12x1.5	43	22	17
P20141-14-04	6	6,3	1/4"	M14x1.5	43.4	21.3	19
P20141-14-05	8	7,9	5/16"	M14x1.5	45.5	22.2	19
P20141-16-04	6	6,3	1/4"	M16x1.5	43.7	21.5	17
P20141-16-05	8	7,9	5/16"	M16x1.5	45.8	22.5	22
P20141-16-06	10	9,5	3/8"	M16x1.5	47.4	24.1	22
P20141-18-05T	8	7,9	5/16"	M18x1.5	46.8	22.6	24
P20141-18-06	10	9,5	3/8"	M18x1.5	48.5	24.2	24
P20141-18-08	12	12,7	1/2"	M18x1.5	52.2	25.7	24
P20141-20-06T	10	9,5	3/8"	M20x1.5	48.2	23.9	27
P20141-20-08	12	12,7	1/2"	M20x1.5	62.1	27.2	27
P20141-22-06T	10	9,5	3/8"	M22x1.5	58.4	25.7	27
P20141-22-08	12	12,7	1/2"	M22x1.5	62.1	27.2	27
P20141-24-08T	12	12,7	1/2"	M24x1.5	61.1	26.1	30
P20141-24-10	16	16,0	5/8"	M24x1.5	75.4	29.6	30

P20141-27-10DT	16	16,0	5/8"	M27x1.5	74.4	29.6	32
P20141-27-10T	16	16,0	5/8"	M27x2	74.4	29.6	32
P20141-30-12D	20	19,1	3/4"	M30x1.5	80.9	33.5	36
P20141-30-12	20	19,1	3/4"	M30x2	80.9	33.5	36
P20141-39-16T	25	25,4	1"	M39x2	88.2	33.95	46
P20141-45-20T	32	31,8	1.1/4"	M45x2	99.1	38.4	55
P20141-52-24T	40	38,1	1.1/2"	M52x2	114.1	43.4	60



Фитинг 90° DK1 (внутренняя метрическая резьба, угол конуса 74 град.)

Код	Внутренний диаметр рукава			Размер резьбы F	Размеры (мм)		
	DN	мм	Дюйм		H	K	S
P20191-12-04	6	6,3	1/4"	M12x1.5	30	37.5	17
P20191-14-04	6	6,3	1/4"	M14x1.5	30	38	19
P20191-14-05	8	7,9	5/16"	M14x1.5	33	41	19
P20191-16-04	6	6,3	1/4"	M16x1.5	30	38.5	19
P20191-16-05	8	7,9	5/16"	M16x1.5	33	41.5	22
P20191-16-06	10	9,5	3/8"	M16x1.5	35.5	43.8	22
P20191-18-05T	8	7,9	5/16"	M18x1.5	33	43	24
P20191-18-06	10	9,5	3/8"	M18x1.5	35.5	45.3	24
P20191-18-08	12	12,7	1/2"	M18x1.5	40.5	50.5	24
P20191-20-06T	10	9,5	3/8"	M20x1.5	35.3	44.8	24
P20191-20-08	12	12,7	1/2"	M20x1.5	41	52	27
P20191-22-06T	10	9,5	3/8"	M22x1.5	35.8	76.8	27
P20191-22-08	12	12,7	1/2"	M22x1.5	41	52.5	27
P20191-24-08T	12	12,7	1/2"	M24x1.5	41	51	30

P20191-24-10	16	16,0	5/8"	M24x1.5	58	58.8	30
P20191-27-10DT	16	16,0	5/8"	M27x1.5	56	55.5	32
P20191-27-10T	16	16,0	5/8"	M27x2	56	55.5	32
P20191-30-12D	20	19,1	3/4"	M30x1.5	67.5	68.5	36
P20191-30-12	20	19,1	3/4"	M30x2	67.5	68.5	36
P20191-36-12T	20	19,1	3/4"	M36x2	65.5	68	41
P20191-39-16T	25	25,4	1"	M39x2	76.7	73.5	46
P20191-45-20T	32	31,8	1.1/4"	M45x2	91.5	85	55
P20191-52-24T	40	38,1	1.1/2"	M52x1.5	109.4	100	60
P20191-64-32T	50	50,8	2"	M64x2	131.75	122.3	75

рукав РВД . RU

