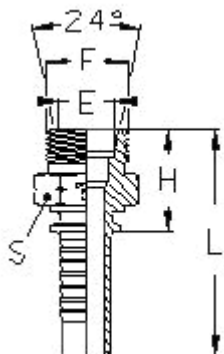
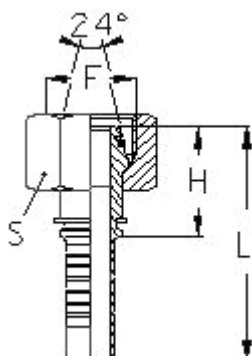


Фитинги стандарта ДКО



Фитинг DKOL (штуцер) (наружная метрическая резьба, внутренний конус 24°)

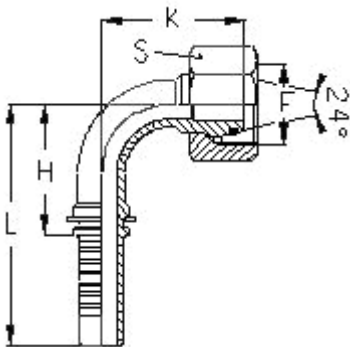
Код	Внутренний диаметр рукава			Размер резьбы F	Размеры (мм)				
	DN	Size	Дюйм		Труба	H	L	E	S
CP04MM6L	6	6,4	1/4"	M12x1,5	6	23,0	52	6	14
CP04MM8L	6	6,4	1/4"	M14x1,5	8	23,0	52	8	14
CP04MM10L	6	6,4	1/4"	M16x1,5	10	24,0	53	10	17
CP04MM12L	6	6,4	1/4"	M18x1,5	12	25,0	54	12	19
CP05MM10L	8	8,0	5/16"	M16x1,5	0	24,0	53	10	17
CP05MM12L	8	8,0	5/16"	M18x1,5	12	25,0	54	12	19
CP06MM10L	10	9,5	3/8"	M16x1,5	10	24,0	55	10	17
CP06MM12L	10	9,5	3/8"	M18x1,5	12	25,0	56	12	19
CP06MM15L	10	9,5	3/8"	M22x1,5	15	27,0	58	15	24
CP08MM15L	12	12,7	1/2"	M22x1,5	15	29,0	62	15	24
CP08MM18L	12	12,7	1/2"	M26x1,5	18	29,0	62	18	27
CP10MM18L	16	16,0	5/8"	M26x1,5	18	29,0	65	18	27
CP12MM18L	19	19,0	3/4"	M26x1,5	18	30,0	71	18	27
CP12MM22L	19	19,0	3/4"	M30x2	22	32,0	73	22	32
CP16MM28L	25	25,4	1"	M36x2	28	33,0	88	28	36
CP20MM35L	32	31,8	1.1/4"	M45x2	35	38,0	99	35	46
CP24MM42L	38	38,1	1.1/2"	M52x2	42	41,0	111	42	55



Фитинг DKOL (гайка)(внутренняя метрическая резьба, наружный конус 24° с резиновым кольцом (O-Ring))

Код	Внутренний диаметр рукава			Размер резьбы F	Размеры (мм)			
	DN	Size	Дюйм		Труба	H	L	S
CP04FMO6L	6	6,4	1/4"	M12x1,5	6	23,0	52	17
CP04FOS8L	6	6,4	1/4"	M14x1,5	8	24,0	53	17
CP04FOS10L	6	6,4	1/4"	M16x1,5	10	25,0	54	19
CP04FOS12L	6	6,4	1/4"	M18x1,5	12	25,0	54	22
CP05FOS10L	8	8,0	5/16"	M16x1,5	10	25,0	54	19
CP05FOS12L	8	8,0	5/16"	M18x1,5	12	25,0	24	22
CP06FMO10L	10	9,5	3/8"	M16x1,5	10	26,0	56	19

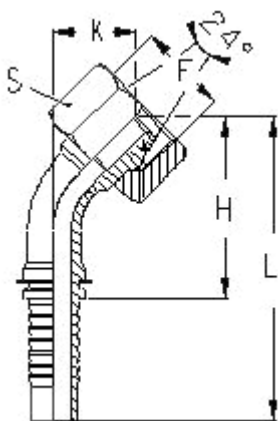
CP06FOS12L	10	9,5	3/8"	M18x1,5	12	25,0	56	22
CP06FOS15L	10	9,5	3/8"	M22x1,5	15	27,0	57	27
CP08FOS15L	12	12,7	1/2"	M22x1,5	15	27,0	60	27
CP10FOS18L	16	16,0	5/8"	M26x1,5	18	28,0	64	32
CP10FW27A	16	16,0	5/8"	M27x1,5	18	28,0	64	32
CP12FOS22L	19	19,0	3/4"	M30x2	22	31,0	72	36
CP16FOS28L	25	25,4	1"	M36x2	28	33,0	88,0	41
CP20FOS35L	32	31,8	1.1/4"	M45x2	35	37,0	98,0	50
CP24FOS42L	38	38,1	1.1/2"	M52x2	42	39,0	109,0	60



Фитинг 90° DKOL (гайка)(внутренняя метрическая резьба, наружный конус 24° с резиновым кольцом (O-Ring))

Код	Внутренний диаметр рукава			Размер резьбы F	Размеры (мм)				
	DN	Size	Дюйм		Труба	H	L	K	S
CP04FMO6L90B	6	6,4	1/4"	M12x1,5	6	24,0	52	28	17
CP04FOS8L90B	6	6,4	1/4"	M14x1,5	8	24,0	52	28	17
CP04FOS10L90B	6	6,4	1/4"	M16x1,5	10	24,0	52	30	19
CP04FOS12L90B	6	6,4	1/4"	M18x1,5	12	24,0	52	31	22
CP05FOS10L90B	8	8,0	5/16"	M16x1,5	10	31,0	59	33	17
CP05FOS12L90B	8	8,0	5/16"	M18x1,5	12	31,0	59	34	22
CP06FMO10L90B	10	9,5	3/8"	M16x1,5	10	34,0	64	36	19
CP06FOS12L90B	10	9,5	3/8"	M18x1,5	12	34,0	64	35	22
CP06FOS15L90B	10	9,5	3/8"	M22x1,5	15	34,0	64	38	27
CP08FOS15L90B	12	12,7	1/2"	M22x1,5	15	41,0	74	41	27
CP10FOS18L90B	16	16,0	5/8"	M26x1,5	18	49,0	85	49	32
CP10FW27A90B	16	16,0	5/8"	M27x1,5	18	49,0	85	49	32
CP12FOS22L90B	19	19,0	3/4"	M30x2	22	58,0	99	54,0	36
CP16FOS28L90B	25	25,4	1"	M36x2	28	74,0	129,0	68,0	41
CP20FOS35L90B	32	31,8	1.1/4"	M45x2	35	92,0	153,0	86,0	50
CP24FOS42L90B	38	38,1	1.1/2"	M52x2	42	108,0	179,0	96,0	60

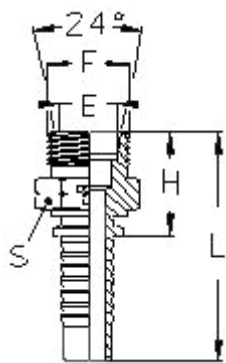
рукава.РВД.РУ



Фитинг 45° DKOL (гайка)(внутренняя метрическая резьба, наружный конус 24° с резиновым кольцом (O-Ring))

Код	Внутренний диаметр рукава			Размер резьбы F	Размеры (мм)				
	DN	Size	Дюйм		Труба	H	L	K	S
CP04FMO6L45B	6	6,4	1/4"	M12x1,5	6	43	71,5	19	17
CP04FOS8L45B	6	6,4	1/4"	M14x1,5	8	39,5	68	16	17
CP04FOS10L45B	6	6,4	1/4"	M16x1,5	10	40,5	69	16,5	19
CP04FOS12L45B	6	6,4	1/4"	M18x1,5	12	42,0	70,5	18	22
CP05FOS10L45B	8	8,0	5/16"	M16x1,5	10	48,0	76,5	18	19
CP05FOS12L45B	8	8,0	5/16"	M18x1,5	12	49,0	77,5	19	22
CP06FMO10L45B	10	9,5	3/8"	M16x1,5	10	58,0	88	23,5	19
CP06FOS12L45B	10	9,5	3/8"	M18x1,5	12	53,0	83,5	19	22
CP06FOS15L45B	10	9,5	3/8"	M22x1,5	15	55,0	85,5	21	27
CP08FOS15L45B	12	12,7	1/2"	M22x1,5	15	62,0	95	22,5	27
CP10FOS18L45B	16	16,0	5/8"	M26x1,5	18	79,0	115	26	32
CP10FW2745B	16	16,0	5/8"	M27x1,5	18	79,0	115	26	32
CP12FOS22L45B	19	19,0	3/4"	M30x2	22	87,0	127,5	31,0	36
CP16FOS28L45B	25	25,4	1"	M36x2	28	109,0	164,0	40,0	44
CP20FOS35L45B	32	31,8	1.1/4"	M45x2	35	137,5	198,5	53,0	50
CP24FOS42L45B	38	38,1	1.1/2"	M52x2	42	161,5	231,5	56,5	60

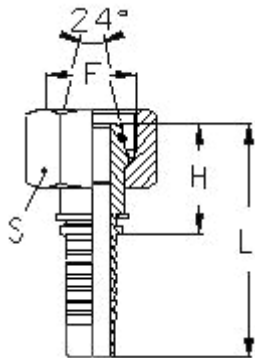
рукава / РВД . RU



Фитинг DKOS (штуцер) (наружная метрическая резьба, внутренний конус 24°)

Код	Внутренний диаметр рукава			Размер резьбы F	Размеры (мм)				
	DN	Size	Дюйм		Труба	H	L	E	S
CP04MM8S	6	6,4	1/4"	M16x1,5	8	25,0	54	8	17
CP04MM10S	6	6,4	1/4"	M18x1,5	10	26,0	55	10	19
CP05MM10S	8	8,0	5/16"	M18x1,5	10	26,0	55	10	19
CP06MM10S	10	9,5	3/8"	M18x1,5	10	26,0	57	10	19
CP06MM12S	10	9,5	3/8"	M20x1,5	12	27,0	58	12	22
CP06MM14S	10	9,5	3/8"	M22x1,5	14	29,0	60	14	24
CP08MM14S	12	9,5	3/8"	M22x1,5	14	30,0	63	14	24
CP08MM16S	12	12,7	1/2"	M24x1,5	16	31,0	64	16	27
CP10MM20S	16	16,0	5/8"	M30x2	20	33,0	69	20	32
CP12MM20S	19	19,0	3/4"	M30x2	20	34,0	70	20	32
CP12MM25S	19	19,0	3/4"	M36x2	25	36,0	77	25	36

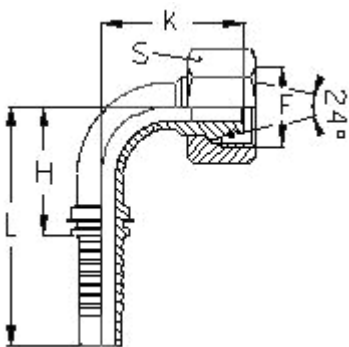
CP16MM25S	25	25,4	1"	M36x2	25	37,0	92	25	36
CP16MM30S	25	25,4	1"	M42x2	30	41,0	96	30	46
CP20MM30S	32	31,8	1.1/4"	M42x2	30	42,0	103	30	46
CP20MM38S	32	31,8	1.1/4"	M52x2	38	46,0	107	38	55
CP24MM38S	38	38,1	1.1/2"	M52x2	38	47,0	117	38	55



Фитинг DKOS (гайка) (внутренняя метрическая резьба, наружный конус 24° с резиновым кольцом (O-Ring))

Код	Внутренний диаметр рукава			Размер резьбы F	Размеры (мм)			
	DN	Size	Дюйм		Труба	H	L	S
CP04FOS8S	6	6,4	1/4"	M16x1,5	8	24,0	53	19
CP04FOS10S	6	6,4	1/4"	M18x1,5	10	25,0	54	22
CP05FOS10S	8	8,0	5/16"	M18x1,5	10	25,0	54,0	22
CP05FOS12S	8	8,0	5/16"	M20x1,5	12	25,0	54,0	24
CP06FMO10S	10	9,5	3/8"	M18x1,5	10	25,0	56,0	22
CP06FOS12S	10	9,5	3/8"	M20x1,5	12	25,0	56,0	24
CP06FOS14S	10	9,5	3/8"	M22x1,5	14	29,0	60,0	27
CP08FOS14S	12	12,7	1/2"	M22x1,5	14	31,0	64,0	27
CP08FOS16S	12	12,7	1/2"	M24x1,5	16	31,0	64,0	27
CP10FOS20S	16	16,0	5/8"	M30x2	20	35,0	71,0	36
CP12FOS20S	19	19,0	3/4"	M30x2	20	35,0	76,0	36
CP12FOS25S	19	19,0	3/4"	M36x2	25	39,0	80,0	46
CP16FOS25S	25	25,4	1"	M36x2	25	40,0	95,0	41
CP16FOS30S	25	25,4	1"	M42x2	30	41,0	96,0	50
CP20FOS38S	32	31,8	1.1/4"	M52x2	38	47,0	108,0	60
CP24FOS38S	38	38,1	1.1/2"	M52x2	38	48,0	118,0	60

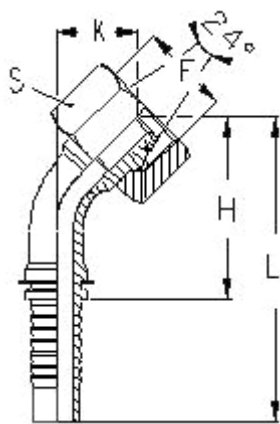
рукав ПВД.RU



Фитинг 90° DKOS (гайка) (внутренняя метрическая резьба, наружный конус 24° с резиновым кольцом (O-Ring))

Код	Внутренний диаметр рукава			Размер резьбы F	Размеры (мм)				
	DN	Size	Дюйм		Труба	H	L	K	S
CP04FOS8S90B	6	6,4	1/4"	M16x1,5	8,0	24,0	52	28,0	19
CP04FOS10S90B	6	6,4	1/4"	M18x1,5	10,0	24,0	52	30,0	22
CP05FOS10S90B	8	8,0	5/16"	M18x1,5	10,0	31,0	59	33,0	22
CP05FOS12S90B	8	8,0	5/16"	M20x1,5	12,0	31,0	59	34,0	24
CP06FMO10S90B	10	9,5	3/8"	M18x1,5	10,0	34,0	64	36,0	22
CP06FOS12S90B	10	9,5	3/8"	M20x1,5	12,0	34,0	64	35,0	24

CP06FOS14S90B	10	9,5	3/8"	M22x1,5	14,0	34,0	64	37,0	27
CP08FOS14S90B	12	12,7	1/2"	M22x1,5	14,0	41,0	74	42,0	27
CP08FOS16S90B	12	12,7	1/2"	M24x1,5	16,0	41,0	74	42,0	30
CP10FOS20S90B	16	16,0	5/8"	M30x2	20,0	49,0	85	53,0	36
CP12FOS20S90B	19	19,0	3/4"	M30x2	20,0	58,0	99	59,0	36
CP12FOS25S90B	19	19,0	3/4"	M36x2	25,0	58,0	99	59,0	46
CP16FOS25S90B	25	25,4	1"	M36x2	25,0	74,0	129	71,0	41
CP16FOS30S90B	25	25,4	1"	M42x2	30,0	74,0	129	71,0	50
CP20FOS38S90B	32	31,8	1.1/4"	M52x2	38,0	92,0	153	86,0	60
CP24FOS38S90B	38	38,1	1.1/2"	M52x2	38,0	108,0	179	96,0	60



Фитинг 45° DKOS (гайка) (внутренняя метрическая резьба, наружный конус 24° с резиновым кольцом (O-Ring))

Код	Внутренний диаметр рукава			Размер резьбы	Размеры (мм)				
	DN	Size	Дюйм	F	Труба	H	L	K	S
CP04FOS8S45B	6	6,4	1/4"	M16x1,5	8,0	39,5	68	16,0	19
CP04FOS10S45B	6	6,4	1/4"	M18x1,5	10,0	40,5	69	16,5	22
CP05FOS10S45B	8	8,0	5/16"	M18x1,5	10,0	48,0	76,5	18,0	22
CP05FOS12S45B	8	8,0	5/16"	M20x1,5	12,0	49,0	77,5	19,0	22
CP06FMO10S45B	10	9,5	3/8"	M18x1,5	10,0	59,0	89,5	25,0	22
CP06FOS12S45B	10	9,5	3/8"	M20x1,5	12,0	53,0	83,5	19,0	24
CP06FOS14S45B	10	9,5	3/8"	M22x1,5	14,0	54,5	85	20,5	27
CP08FOS14S45B	12	12,7	1/2"	M22x1,5	14,0	63,5	96,5	24,0	27
CP08FOS16S45B	12	12,7	1/2"	M24x1,5	16,0	63,5	96,5	24,0	30
CP10FOS20S45B	16	16,0	5/8"	M30x2	20,0	81,5	117,5	28,0	36
CP12FOS20S45B	19	19,0	3/4"	M30x2	20,0	90,0	131	35,5	36
CP12FOS25S45B	19	19,0	3/4"	M36x2	25,0	90,0	131	35,5	46
CP16FOS25S45B	25	25,4	1"	M36x2	25,0	110,0	165	41,5	41
CP16FOS30S45B	25	25,4	1"	M42x2	30,0	110,0	165	41,5	50
CP20FOS38S45B	32	31,8	1.1/4"	M52x2	38,0	139,0	200	54,0	60
CP24FOS38S45B	38	38,1	1.1/2"	M52x2	38,0	161,5	231,5	56,5	60