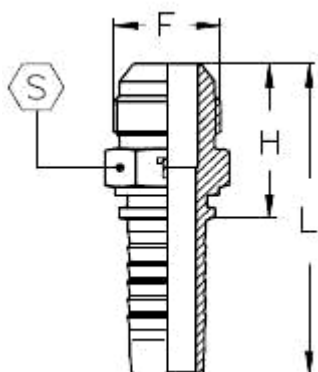
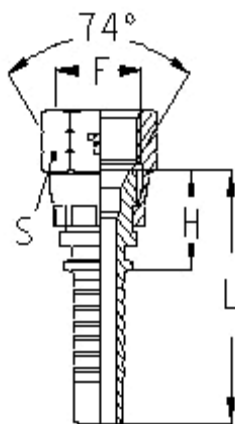


## Фитинги стандарта JIS



Фитинг JIS (штуцер) (наружная дюймовая резьба, наружный конус 74°)

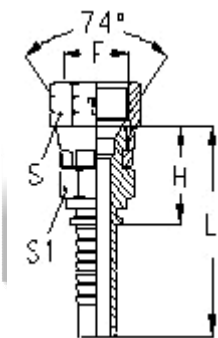
Код	Внутренний диаметр рукава			Размер резьбы	Размеры (мм)				Максимальное рабочее давление	
	DN	size	Дюйм		F	H	L	S	БАР	PSI
CX0304MI	5	03	3/16"	7/16"-20	25	50	12	415	6000	
CX0305MI	5	03	3/16"	1/2"-20	25	50	14	415	6000	
CX0404MI	6	04	1/4"	7/16"-20	25,5	53,5	12	450	6500	
CX0405MI	6	04	1/4"	1/2"-20	25,5	53,5	14	450	6500	
CX0406MI	6	04	1/4"	9/16"-18	26,6	54,6	15	450	6500	
CX0505MI	8	05	5/16"	1/2"-20	25,5	53,5	14	350	5000	
CX0506MI	8	05	5/16"	9/16"-18	26,6	54,6	15	350	5000	
CX0508MI	8	05	5/16"	3/4"-16	29,7	57,7	19	350	5000	
CX0606MI	10	06	3/8"	9/16"-18	26,6	57,1	15	450	6500	
CX0608MI	10	06	3/8"	3/4"-16	29,7	60,2	19	415	6000	
CX0610MI	10	06	3/8"	7/8"-14	34,3	64,8	24	350	5000	
CX0808MI	12	08	1/2"	3/4"-16	30,7	63,7	19	415	6000	
CX0810MI	12	08	1/2"	7/8"-14	35,3	68,3	24	350	5000	
CX0812MI	12	08	1/2"	1 1/16"-12	38,9	71,9	27	350	5000	
CX1010MI	16	10	5/8"	7/8"-14	35,5	71,3	24	350	5000	
CX1012MI	16	10	5/8"	1 1/16"-12	39,1	74,9	27	350	5000	
CX1210MI	20	12	3/4"	7/8"-14	37,3	77,8	27	350	5000	
CX1212MI	20	12	3/4"	1 1/16"-12	39,9	80,4	27	350	5000	
CX1214MI	20	12	3/4"	1 3/16"-12	41,6	82,1	32	280	4000	
CX1216MI	20	12	3/4"	1 5/16"-12	42,1	82,6	32	280	4000	
CX1614MI	25	16	1"	1 1/16"-12	41,9	92,9	32	280	4000	
CX1616MI	25	16	1"	1 5/16"-12	43,6	94,6	34	280	4000	
CX1620MI	25	16	1"	1 5/8"-12	46,8	97,8	42	280	4000	
CX2020MI	32	20	1.1/4"	1 5/8"-12	47,6	105,3	42	210	3000	
CX2024MI	32	20	1.1/4"	1 7/8"-12	52,8	110,5	50	140	2000	
CX2424MI	40	24	1.1/2"	1 7/8"-12	53	117,5	50	140	2000	
CX3232MI	50	32	2"	2 1/2"-12	63,4	133,4	65	105	1500	



Фитинг JIS (гайка) (внутренняя дюймовая резьба, внутренний конус 74°)

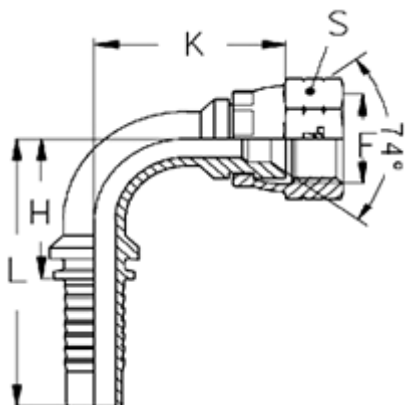
Код	Внутренний диаметр рукава			Размер резьбы	Гайка	Размеры (мм)				Максимальное рабочее давление	
	DN	size	Дюйм			F	H	L	S	S1	БАР
CX0304FICP	5	03	3/16"	7/16"-20	P	19	44	14	12	415	6000
CX0404FICP	6	04	1/4"	7/16"-20	P	20,5	48,5	14	14	400	5800
CX0405FICP	6	04	1/4"	1/2"-20	P	21	49	17	14	400	5800
CX0406FICP	6	04	1/4"	9/16"-18	P	22	50	19	14	400	5800
CX0505FICP	8	05	5/16"	1/2"-20	P	21	49	17	14	350	5000
CX0506FICP	8	05	5/16"	9/16"-18	P	22,5	50,5	19	16	350	5000
CX0604FICP	10	06	3/8"	7/16"-20	P	21	51,5	14	16	330	4800
CX0605FICP	10	06	3/8"	1/2"-20	P	21,5	52	17	16	330	4800
CX0606FICP	10	06	3/8"	9/16"-18	P	22,5	53	19	16	330	4800
CX0608FICP	10	06	3/8"	3/4"-16	P	24,5	55	22	19	330	4800
CX0610FICP	10	06	3/8"	7/8"-14	P	36,5	57	27	22	280	4000
CX0806FICP	12	08	1/2"	9/16"-18	P	24,5	57,5	19	19	280	4000

CX0808FICP	12	08	1/2"	3/4"-16	P	25,5	58,5	22	19	280	4000
CX0810FICP	12	08	1/2"	7/8"-14	P	27,5	60,5	27	22	280	4000
CX0812FICP	12	08	1/2"	1 1/16"-12	P	30,3	63,3	32	25	215	3100
CX1008FICP	16	10	5/8"	3/4"-16	P	26,7	62,5	22	22	250	3600
CX1010FICP	16	10	5/8"	7/8"-14	P	27,7	63,5	27	22	250	3600
CX1012FICP	16	10	5/8"	1 1/16"-12	P	30,5	66,3	32	25	250	3600
CX1210FICP	20	12	3/4"	7/8"-14	P	30	70,5	27	27	215	3100
CX1212FICP	20	12	3/4"	1 1/16"-12	P	31,8	72,3	32	27	215	3100
CX1214FICP	20	12	3/4"	1 3/16"-12	P	34,5	75	36	30	215	3100
CX1216FICP	20	12	3/4"	1 5/16"-12	P	35,5	76	38	32	165	2400
CX1612FICP	25	16	1"	1 1/16"-12	P	34,3	85,3	32	32	165	2400
CX1616FICP	25	16	1"	1 5/16"-12	P	37	88	38	32	165	2400
CX1620FICP	25	16	1"	1 5/8"-12	P	42	93	50	41	140	2000
CX2020FICP	32	20	1.1/4"	1 5/8"-12	P	42,8	100,5	50	41	140	2000
CX2424FICP	40	24	1.1/2"	1 7/8"-12	P	47	111,5	60	46	105	1500
CX3232FICP	50	32	2"	2 1/2"-12	P	55,5	125,5	75	60	80	1150



Фитинг JIS (гайка) с контргайкой (внутренняя дюймовая резьба, внутренний конус 74°)

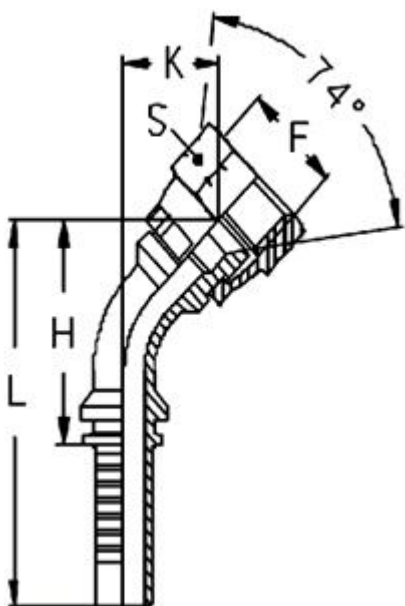
Код	Внутренний диаметр DN	Размеры (мм)			Размер резьбы F	Размеры (мм)				Макс. рабочее давление
		мм	SIZE	дюйм		H	L	S	S1	
CP0404FIC	6	6,3	04	1/4"	7/16"-20	19	47,5	15	12	350
CP0404FIC-EX14	6	6,3	04	1/4"	7/16"-20	19	47,5	14	12	350
CP0405FIC	6	6,3	04	1/4"	1/2"-20	19	47,5	17	14	350
CP0406FIC	6	6,3	04	1/4"	9/16"-18	23	51,5	19	14	250
CP0506FIC	8	7,9	05	5/16"	9/16"-18	23	51,5	19	14	250
CP0606FIC	10	9,5	06	3/8"	9/16"-18	23	53,4	19	15	250
CP0608FIC	10	9,5	06	3/8"	3/4"-16	23,5	54	24	19	250
CP0608FIC-EX22	10	9,5	06	3/8"	3/4"-16	23,5	54	22	19	250
CP0808FIC	12	12,7	08	1/2"	3/4"-16	24,5	57,5	24	19	250
CP0808FIC-EX22	12	12,7	08	1/2"	3/4"-16	24,5	57,5	22	19	250
CP0810FIC	12	12,7	08	1/2"	7/8"-14	25,5	58,5	27	22	200
CP1010FIC	16	15,9	10	5/8"	7/8"-14	25,5	61,5	27	22	200
CP1012FIC	16	15,9	10	5/8"	1 1/16"-12	28	64	32	27	200
CP1212FIC	20	19,1	12	3/4"	1 1/16"-12	29	70	32	27	200
CP1616FIC	25	25,4	16	1"	1 5/16"-12	35	90	41	32	160



Фитинг 90° JIC (гайка) (внутренняя дюймовая резьба, внутренний конус 74°)

Код	Внутренний диаметр рукава			Размер резьбы F	Размеры (мм)			
	DN	мм	Дюйм		H	L	K	S
CP0404FI90B	6	6,4	1/4"	7/16-20	24,0	52	24	15
CP0405FI90B	6	6,4	1/4"	1/2-20	24,0	52	25	17
CP0406FI90B	6	6,4	1/4"	9/16-18	23,5	52	27	19
CP0506FI90B	8	8,0	5/16"	9/16-18	30,5	59	31	19
CP0606FI90B	10	9,5	3/8"	9/16-18	33,5	64	37	19
CP0608FI90B	10	9,5	3/8"	3/4-16	33,5	64	36	24
CP0808FI90B	12	12,7	1/2"	3/4-16	41,0	74	41	24
CP0810FI90B	12	12,7	1/2"	7/8-14	41,0	74	42	27
CP0812FI90B	12	12,7	1/2"	1 1/16-12	41,0	74	46	32
CP1010FI90B	16	16,0	5/8"	7/8-14	49,0	85	47	27
CP1012FI90B	16	16,0	5/8"	1 1/16-12	49,0	85	51	32
CP1212FI90B	19	19,0	3/4"	1 1/16-12	58,0	99	57	32
CP1216FI90B	19	19,0	3/4"	1 5/16-12	58,0	99	65	41
CP1612FI90B	25	25,4	1"	1 1/16-12	74,0	129	76	32
CP1616FI90B	25	25,4	1"	1 5/16-12	74,0	129	81	41
CP2020FI90B	32	31,8	1.1/4"	1 5/8-12	92,0	153	87	50
CP2424FI90B	38	38,1	1.1/2"	1 7/8-12	108,0	179	100	55
CP3232FI90B	51	50,8	2"	2 1/2-12	142,0	218	126	70

рукав.ру



Фитинг 45° JIC (гайка) (внутренняя дюймовая резьба, внутренний конус 74°)

Код	Внутренний диаметр рукава			Размер резьбы F	Размеры (мм)			
	DN	мм	Дюйм		H	L	K	S
CP0404FI45B	6	6,4	1/4"	7/16-20	37,0	66	14	15
CP0405FI45B	6	6,4	1/4"	1/2-20	38,0	67	15	17
CP0406FI45B	6	6,4	1/4"	9/16-18	9,5	68	16	19
CP0506FI45B	8	8,0	5/16"	9/16-18	47,5	76	18	19
CP0606FI45B	10	9,5	3/8"	9/16-18	53,5	84	20	19
CP0608FI45B	10	9,5	3/8"	3/4-16	53,5	84	20	24
CP0808FI45B	12	12,7	1/2"	3/4-16	61,5	94,5	22	24
CP0810FI45B	12	12,7	1/2"	7/8-14	62,5	95,5	23	27
CP0812FI45B	12	12,7	1/2"	1 1/16-12	65,0	98	26	32
CP1010FI45B	16	16,0	5/8"	7/8-14	76,0	112	24	27

CP1012FI45B	16	16,0	5/8"	1 1/16-12	78,5	114,5	26	32
CP1212FI45B	19	19,0	3/4"	1 1/16-12	85,5	126,5	32	32
CP1216FI45B	19	19,0	3/4"	1 5/16-12	91,0	132	38	41
CP1612FI45B	25	25,4	1"	1 1/16-12	112,5	167,5	45	32
CP1616FI45B	25	25,4	1"	1 5/16-12	107,5	162,5	40	41
CP1620FI45B	25	25,4	1"	1 5/8-12	111,0	166	43	50
CP2020FI45B	32	31,8	1.1/4"	1 5/8-12	135,5	196,5	52	50
CP2424FI45B	38	38,1	1.1/2"	1 7/8-12	161,0	231	57	55
CP3232FI45B	51	50,8	2"	2 1/2-12	205,5	281	66,5	70

рукав РВД . RU

