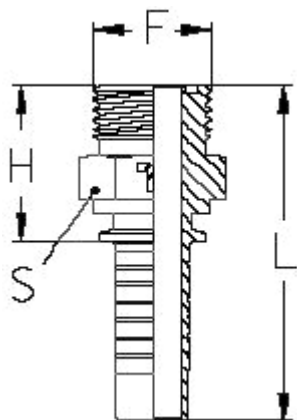
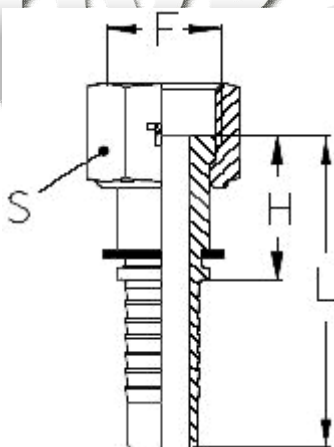


Фитинги стандарта ORFS



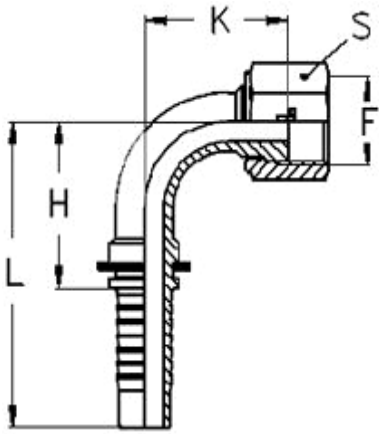
Фитинг ORFS (штуцер) (дюймовая резьба)

Код	Внутренний диаметр рукава			Размер резьбы F	Размеры (мм)		
	DN	мм	Дюйм		H	L	S
CP0404MRS	6	6,4	1/4"	9/16-18	23,5	52	17
CP0506MRS	8	8,0	5/16"	11/16-16	26,0	54,5	19
CP0606MRS	10	9,5	3/8"	11/16-16	26,0	56,5	19
CP0608MRS	10	9,5	3/8"	13/16-16	28,0	58,5	22
CP0808MRS	12	12,7	1/2"	13/16-16	29,0	62	22
CP1010MRS	16	16,0	5/8"	1-14	33,5	69,5	27
CP1212MRS	19	19,0	3/4"	1 3/16-12	36,0	77	32
CP1616MRS	25	25,4	1"	1 7/16-12	38,0	93	41
CP2020MRS	32	31,8	1 1/4"	1 11/16-12	40,0	101	46
CP2424MRS	40	38,1	1 1/2"	2"-12	43,0	113,5	55



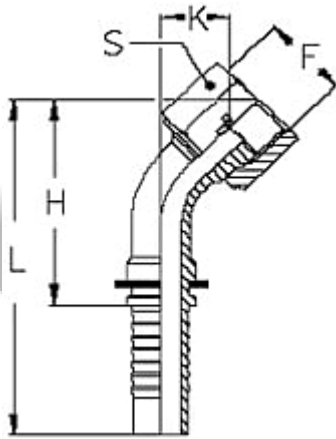
Фитинг ORFS (гайка) (дюймовая резьба)

Код	Внутренний диаметр рукава			Размер резьбы F	Размеры (мм)		
	DN	мм	Дюйм		H	L	S
CP0404FRS	6	6,4	1/4"	9/16-18	21,0	49,5	17
CP0506FRS	8	8,0	5/16"	11/16-16	23,0	51,5	22
CP0606FRS	10	9,5	3/8"	11/16-16	23,0	53,5	22
CP0608FRS	10	9,5	3/8"	13/16-16	26,0	56,5	24
CP0808FRS	12	12,7	1/2"	13/16-16	26,5	59,5	24
CP1010FRS	16	16,0	5/8"	1-14	30,0	66	30
CP1212FRS	19	19,0	3/4"	1 3/16-12	33,5	74,5	36
CP1616FRS	25	25,4	1"	1 7/16-12	35,5	90,5	41
CP2020MRS	32	31,8	1 1/4"	1 11/16-12	36,0	97	50
CP2424MRS	40	38,1	1 1/2"	2"-12	36,5	107	60



Фитинг 90° ORFS (гайка) (дюймовая резьба)

Код	Внутренний диаметр рукава			Размер резьбы F	Размеры (мм)			
	DN	мм	Дюйм		H	L	K	S
CP0404FRS90B	6	6,4	1/4"	9/16-18	24,0	52	21	17
CP0406FRS90B	6	6,4	1/4"	11/16-16	24,0	52	24	22
CP0606FRS90B	10	9,5	3/8"	11/16-16	34,0	64	30	22
CP0608FRS90B	10	9,5	3/8"	13/16-16	34,0	64	33	24
CP0808FRS90B	12	12,7	1/2"	13/16-16	41,0	74	36	24
CP1010FRS90B	16	16,0	5/8"	1-14	49,0	85	44	30
CP1212FRS90B	19	19,0	3/4"	1 3/16-12	58,0	99	52	36
CP1616FRS90B	25	25,4	1"	1 7/16-12	74,0	129	62	41
CP2020FRS90B	32	31,8	1.1/4"	1 11/16-12	92,0	153	74	50
CP2424FRS90B	38	38,1	1.1/2"	2-12	108,0	179	83	60



Фитинг 45° ORFS (гайка) (дюймовая резьба)

Код	Внутренний диаметр рукава			Размер резьбы F	Размеры (мм)			
	DN	мм	Дюйм		H	L	K	S
CP0404FRS45B	6	6,4	1/4"	9/16-18	35,5	64	12	17
CP0406FRS45B	6	6,4	1/4"	11/16-16	7,0	65,5		
CP0606FRS45B	10	9,5	3/8"	11/16-16	48,5	79	15	22
CP0608FRS45B	10	9,5	3/8"	13/16-16	51,0	81,5	17	24
CP0808FRS45B	12	12,7	1/2"	13/16-16	58,0	91	19	24
CP1010FRS45B	16	16,0	5/8"	1-14	73,5	109,5	21	30
CP1212FRS45B	19	19,0	3/4"	1 3/16-12	82,5	123,5	29	36
CP1616FRS45B	25	25,4	1"	1 7/16-12	102,5	157,5	35	41
CP2020FRS45B	32	31,8	1.1/4"	1 11/16-12	126,5	187,5	43	50
CP2424FRS45B	38	38,1	1.1/2"	2-12	140,5	219,5	45	60

авт. РВД. RU